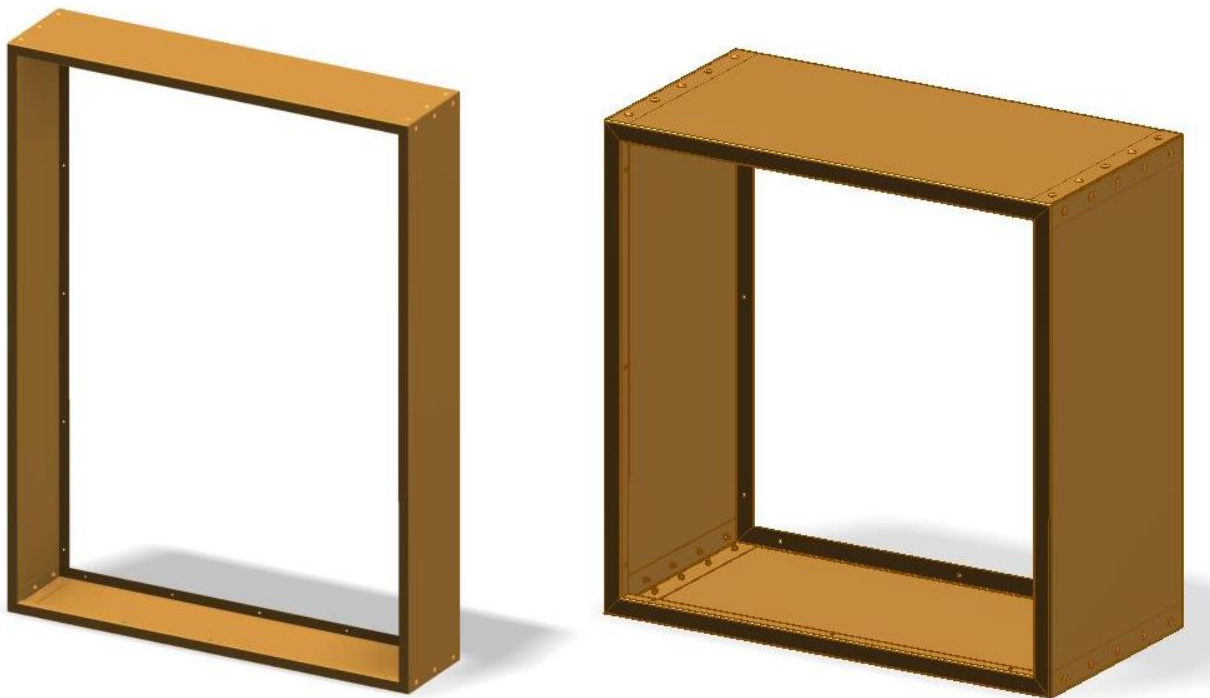


Aufbauanleitung Kaminholzregal Quadro - ohne Rückwand

Nochmals herzlichen Glückwunsch zu Ihrem Kauf! Mit dem Kaminholzregal Quadro aus echtem, hochwertigen Cortenstahl (Edelrost) schützen Sie Ihr Brennholz vor Witterungseinflüssen und bringen eine klare und moderne Formensprache in Ihren Garten oder auf Ihre Terrasse.



Bevor es an den Aufbau geht, wichtige Infos vorab:

Bitte beachten

- Das Kaminholzregal wird in unberostetem Zustand bzw. mit leichter Patina geliefert. Sobald es der Witterung ausgesetzt wird, beginnt der Rostprozess bereits nach kurzer Zeit. Je nach Witterung, Ausrichtung der Cortenstahl-Oberfläche und Materialstärke kann es bis zu 1,5 Jahren dauern, bis der finale Rostzustand erreicht ist. Die Oberfläche wird zuerst rötlich hell und später dunkler. Der sich auf der Oberfläche bildende Rost ist eine Schutzschicht, welche Korrosion verhindert. Daher ist diese Materialart besonders langlebig.



Beschleunigen Sie den Rostvorgang mit unserem [Natürlichen Rostbeschleuniger](#).

- Während der Rostphase kann es an Kontaktstellen mit Boden, Wand o. Ä. zu Rostabfärbungen kommen. Daher empfehlen wir, das Kaminholzregal nicht auf empfindlichen Flächen aufzustellen.
- Alle Kaminholzregale sind für den Einsatz im Freien und nur für die beschriebene Nutzung geeignet

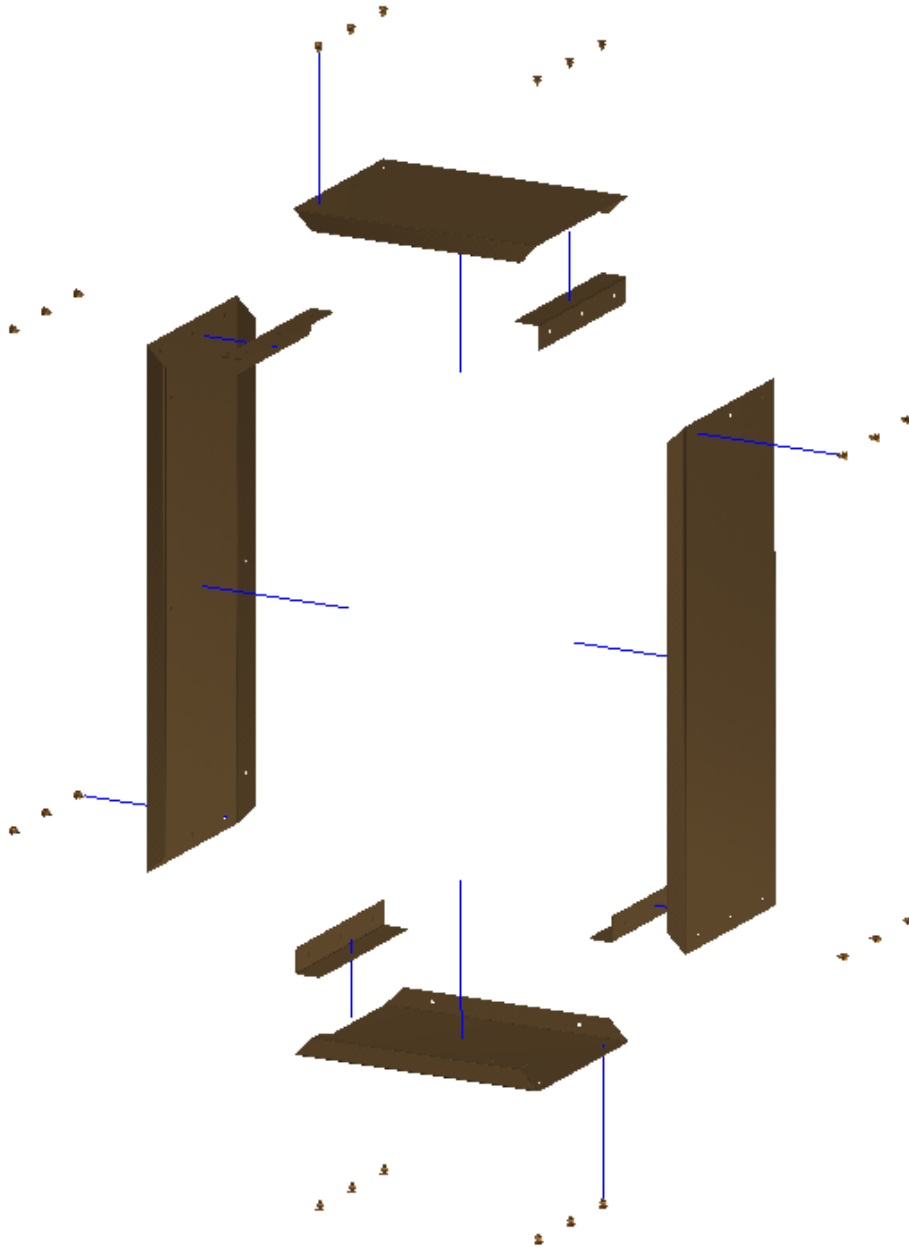
Vorbereitung

- 👉 Vor dem Aufbau ist der Bausatz auf Vollständigkeit und Richtigkeit zu kontrollieren.
- 👉 Legen Sie sich das notwendige Werkzeug zurecht. Sie benötigen einen handelsüblichen Maul- oder Ringschlüssel – Schlüsselweite 10 mm
- 👉 Produktionsbedingt können die Einzelteile staubig oder leicht fettig sein. Verwenden Sie deshalb Handschuhe beim Aufbau.

Packungsinhalt

- 4 Stück Seitenteile in entsprechender Größe
- 4 Stück Verbindungswinkel (Eckverbinder)
- 24 Stück Schrauben und Mutter (bei Variante 35 cm tief)
- 40 Stück Schrauben und Mutter (bei Variante 50 cm tief)

Aufbau



- ☞ Verbinden Sie alle Seitenteile im rechten Winkel zueinander mit den Verbindungswinkeln sowie Schrauben und Muttern. Am einfachsten ist es, das Regal liegend zu montieren und anschließend aufzustellen. Die Verbindungswinkel werden dabei an jeder Ecke innen eingesetzt. Die Schrauben werden von außen nach innen eingesetzt und von innen mittels Mutter verschraubt. Verwenden Sie hierzu einen handelsüblichen Maul- oder Ringschlüssel der Schlüsselweite 10 mm.

- 👉 Kaminholzregal auf festen Untergrund aufstellen bzw. bei Bedarf an einer Wand befestigen, Bohrungen hierzu sind vorgesehen.
- 👉 Nun kann das Regal mit Holz befüllt werden.

Tipp

Schaffen Sie Fläche: Sie können Ihr Kaminholzregal jederzeit erweitern, in dem Sie mehrere Kaminholzregale mit derselben Tiefe miteinander verschrauben.

So einfach wie der Aufbau gelingt auch der Abbau. Das Kaminholzregal lässt sich einfach abbauen und platzsparend transportieren oder verstauen.

Hilfe und Kontakt

Sie haben Fragen oder benötigen Unterstützung? Nehmen Sie gerne Kontakt zu uns auf.

Wir sind von Montag bis Donnerstag von 08:30 Uhr bis 16:30 Uhr und am Freitag von 08:30 Uhr bis 13:30 Uhr für Sie da*.

Telefon: +49 7203 909390

E-Mail: webshop@tsquadrat.com

Schauen Sie sich doch noch ein bisschen bei uns um. Hier geht es zum Shop www.ambient.style

* Samstags, sonntags sowie an den Feiertagen in BW haben wir geschlossen.

ambient.style

METAL MEETS DESIGN

Für Grillmeister und Cortenliebhaber



Feuerschale



Feuerplatte | Grill



Gartenregal



Pflanzkübel | Hochbeet



Blumen- | Kräutersäule



Kaminholzregal



Steh Tisch



Pflanzkübel Sechseck



Rasenkante



Beeteinfassung



Pflanzring | Einfassung



www.ambient.style

Betreiber der Seite: TS Quadrat GmbH | Jöhlinger Straße 164 | 75045 Walzbachtal | webshop@tsquadrat.com